



החגיגה רק התחילה

חוג 40

שלחו את התוצרים למייל:
skizhasviva@gmail.com
בין השולחים תיערך הגרלה
עם פרסים שווים,
הגרלה כל פעם!
והעיקר להישאר בבית
ולהיצמד לכללי משרד הבריאות.
ונשמרתם מאוד לנפשותיכם



יוצרים סביבה
אמנות וקיימות בקהילה (עיר)

לאתר לחץ כאן



יצירות

"יוצרים סביבה" - לבית החרדי
אמניות קהילת "יוצרים סביבה" מגישות:
חוג אמנות לילדים ולבוגרים
כל יום: תעסוקה, חוויה, בהתאמה מלאה!
למייל שלך חינם
> החוג יועבר כקובץ מצורף <

את התוצרים שתיצרו מהחוג הביתי
שלחו למייל: skizhasviva@gmail.com

מבין שולחי התוצרים, תעריך הגרלת פרסים!

לרישום לחוג "יצירות" לחצי כאן
או במייל: skizhasviva@gmail.com



יוצרים סביבה
אמנות וקיימות בקהילה (עיר)

www.ysviva.org יוצרים סביבה בטוחה בחיק המשפחה

שלום לכם מנויי יצירונה המקסימים

אכן ממשיכים לאלו שפחדו שנעלמנו
פשוט הכנו לכם הפתעות..
והשבוע איתנו היוצרת המדהימה נחמה באווטניק עם רעיונות נדירים מה לעשות עם קיפולי נייר
לקראת פורים ובכלל קיפולי נייר הם חגיגה
אז אם תרצו להכיר יותר מוזמנים
פרטי התקשרות עם נחמה בפנים
הפתעות משמחות לקראת פורים!
הפעם אתם זוכים בגדול כנסו לאתר ותקבלו מתנות.



יוצרים סביבה
אגודת וקיימות בקהילה (ע"ר)

לאתר לחץ כאן



מי אני:

נעים להכיר, נחמה באטוויניק, יוצרת באוריגמי אם גם אתם שואלים את עצמכם 'מה כבר אפשר ליצור מנייר?' ועוד מריבוע פשוט, ובלי גזירה והדבקה? אז יש לי מה לחדש לכם.

מגיל צעיר, בשלב ה'קווה-קווה' וסירת הנייר, דפים הפכו לחומר הגלם האהוב עלי, ויעידו על כך מחברות 40 דף שהפכו מהר מאד לבעלות 20, 30 ופחות...

ומאז התחלתי לבנות 'על הנייר'.

מדהים אותי כל פעם מחדש איך אפשר לצאת מהריבוע, לקפל אותו וליצור ממנו אינסוף דגמים.

במיוחד אני אוהבת ליצור פרחים מגוונים וגופים גיאומטריים מרהיבים, המורכבים מעשרות חלקים שמתחברים למעין פסיפס תלת מימדי.

ומה יוצא מזה? קישוט מיוחד לבית, אהילים למנורות, סידורי פרחים, מרכזי שולחן לאירועים, וכמובן קישוטי סוכה. וביצירונה הזו נראה עוד כמה שימושים לאוריגמי.

אני מזמינה אתכם להכין כמה ניירות וקצת (הרבה) סבלנות, ולהתחיל ליהנות ולהכיר את הצד השני של הנייר."

(תמונות 4-7, 11, 13)





במה אני עוסקת:

כחובבת אומנות רב תחומית כבר מילדות, השקעתי שעות רבות מאד ביצירה. עם הזמן נמשכתי לנייר-חומר זמין, זול, נקי, ונגיש... התפתחתי ולמדתי באמצעות ספרים, הדרכות וערכות שונות. התוצרים משמשים כאביזרי נוי- עציצים, אהילים, תמונות, וכן לעיצוב אירועים- כמרכזי שולחן ועיצוב בארים.

את הידע אני מעבירה הלאה בצורה מהנה בסדנאות פיזיות ובזום, של אוריגמי ופיסול בנייר.

בנוסף אני יוצרת ערכות קיפול ויצירה, שמקנות לילדים ולאמהותיהם שעות של חוויית יצירה לצד מיומנות, ובנוסף סיפוק מתוצר מוגמר של שעשועי נייר. ולא רק לילדים מגיע... יש ערכות גם למבוגרים!

הצטרפו לקבוצת "מקפלים" וקבלו למייל רעיונות ליצירות אוריגמי, פיסול בנייר, שעשועי נייר, ועוד ההצטרפות חינם- שלחו את המילה "הצטרפות"

לכתובת mekaplim613@gmail.com

לפרטים ויצירת קשר:

טלפון: 052-767-1650

מייל: nechama.origami@gmail.com



יוצרים סביבה
אגודת וקיימות בקהילה (ע"ר)

לאתר לחץ כאן

מה נכין היום?

מכירים את הקווה-קווה? היום נשדרג בכמה צורות את השימוש בה, משעשוע ילדים- ליצירות אומנות. הקווה-קווה עצמה מוגדרת כאוריגמי- קיפולי נייר, משום שהיא מוחזקת ע"י קיפולים בלבד. ביצירות היום נשתמש גם בדבק, ולכן הן לא יהיו אוריגמי "טהור". אבל זה לא פוגע ביופי ובכיף...



יצרים סביבה
אגודת וקיימות בקהילה (ע"ר)

לאתר לחץ כאן



א.
כדור אוריגמי- אולי תופתעו, אך אפשר ליצור כדור
יפהפה מקווה-קווה!
את הכדור שתיצרו תוכלו אח"כ לתלות כקישוט,
להוסיף עוד כמה וליצור מובייל, או לחילופין ליצור כמה
גדולים ולקשט איתם את השולחן לסעודת הפורים.





החומרים:

6 ריבועי נייר בגודל 10*10, כדאי להשתמש בניירות מדוגמים כגון אלו המיועדים לעיצובי אלבומים, אבל כל נייר איכותי יעבוד.
אפשר אפילו להשתמש בניירות ממו לקבלת כדור קטן, אך יש לוודא שהם ריבועיים.
דבק לבן/סטיק
סרט לתליה- אפשרי





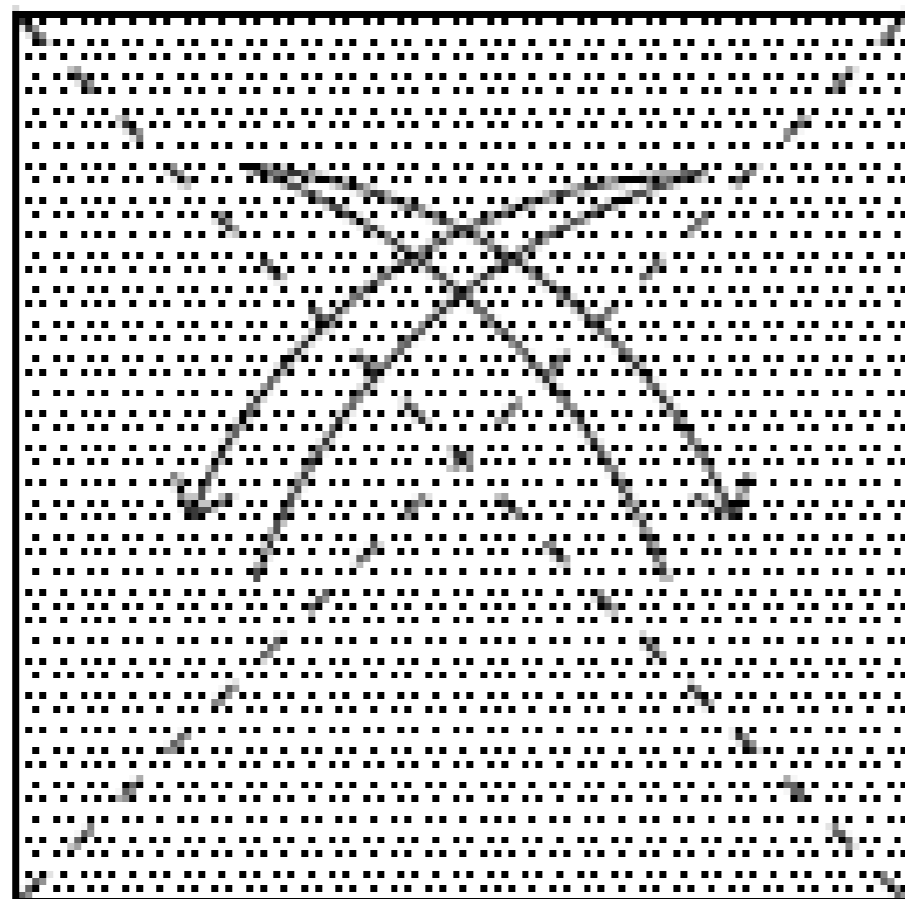
יצרים סביבה
אגודת וקיימות בקהילה (עיר)

לאתר לחץ כאן



1.

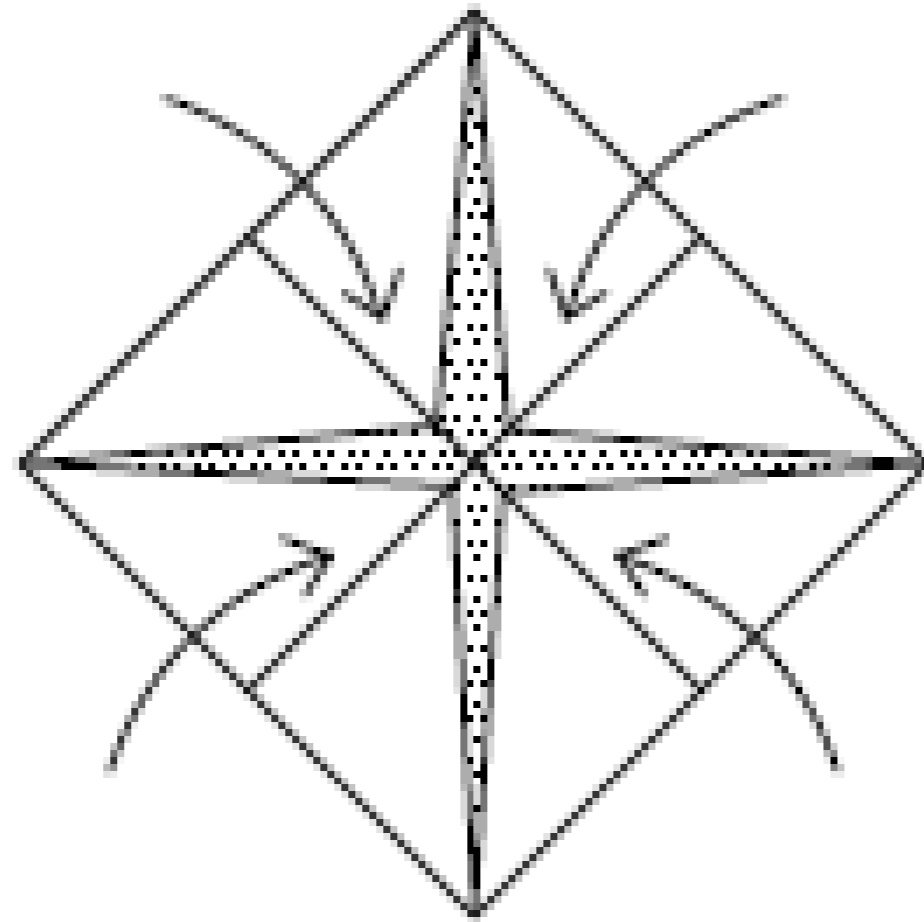
הניחו ריבוע נייר אחד עם הצד הצבוע כלפי מעלה. קפלו לחצי באלכסון, ופתחו. קפלו את האלכסון השני, ופתחו. מתקבלים קפלים בצורת X.





2.

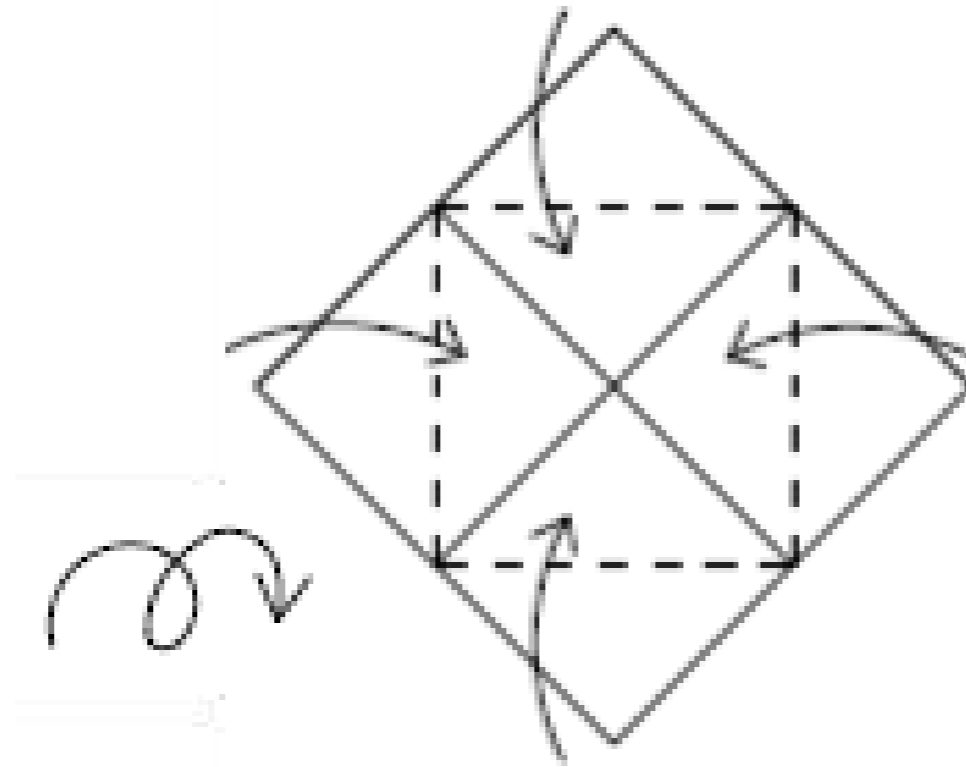
קפלו כל פינה של הריבוע אל המרכז.





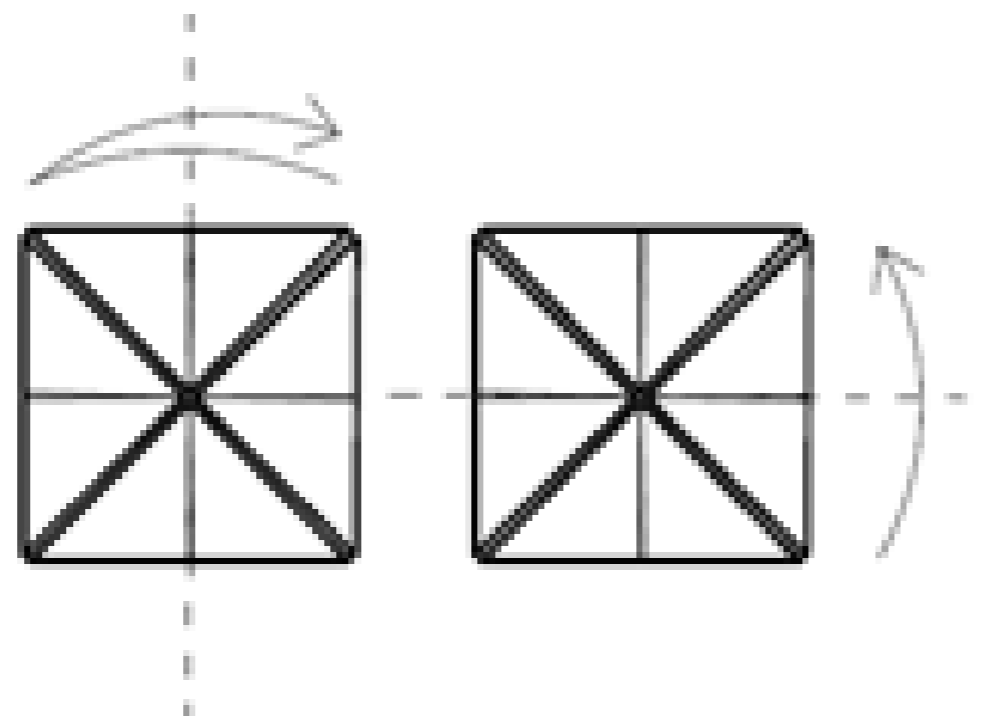
3.

הפכו את הנייר, וקפלו שוב כל פינה אל המרכז.





.4
קפלו לחצי ליצירת מלבן, ופתחו.
קפלו לחצי לכיוון השני לקבלת מלבן, והשאירו מקופל.





יוצרים סביבה

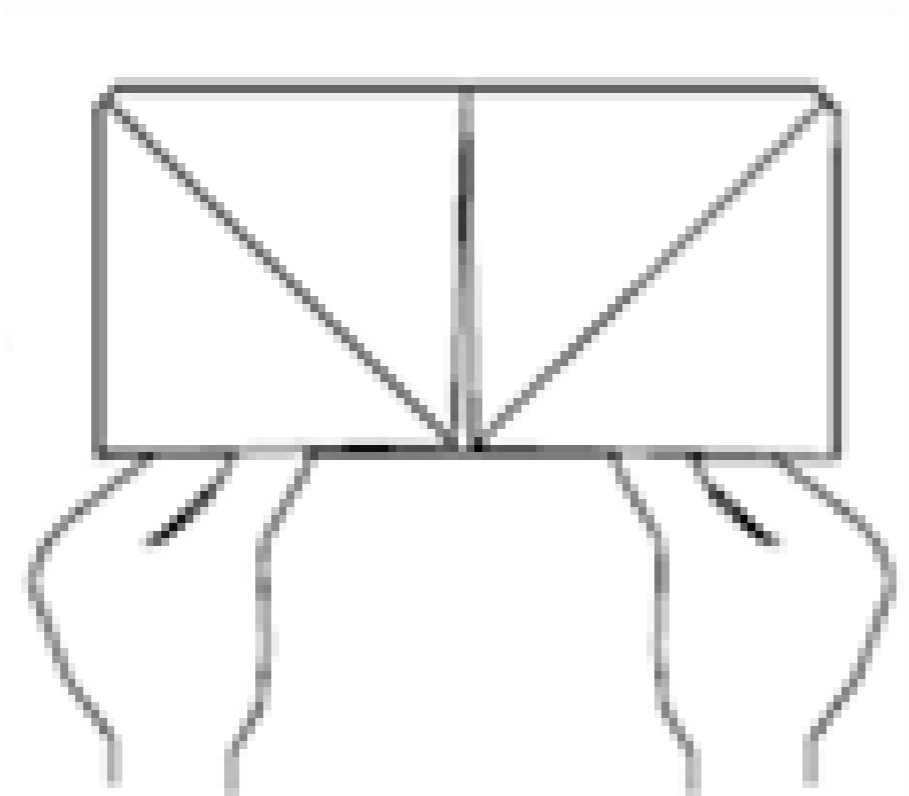
אגודת וקייטות בקהילה נעיר

לאתר לחץ כאן



.5

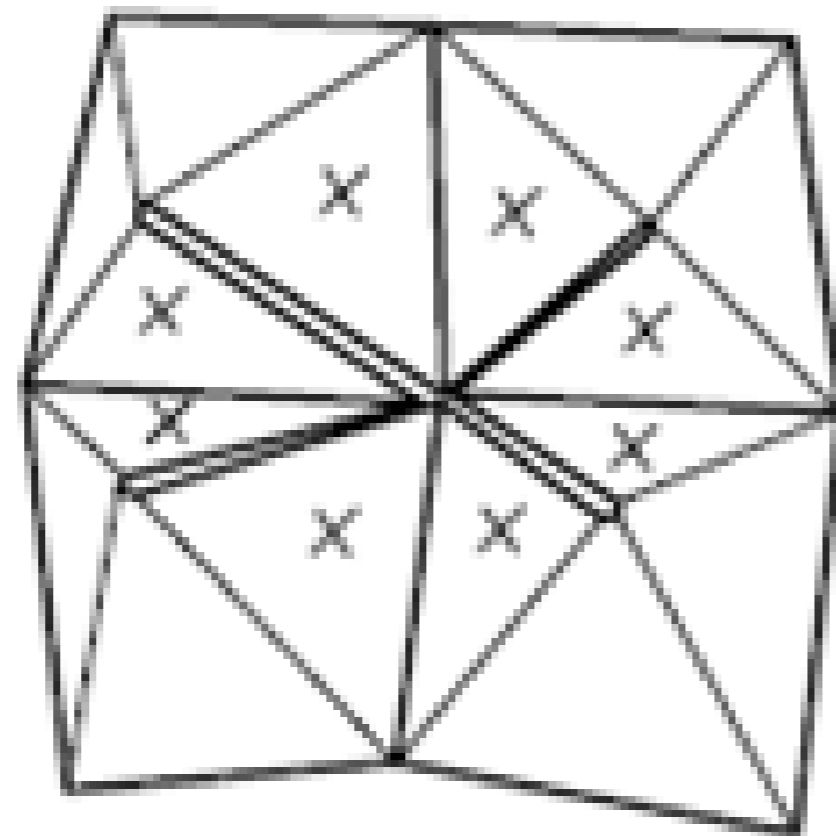
השחילו 2 אצבעות מכל יד מתחת ללשוניות, ופתחו אותם. (תקבלו "קווה קווה")

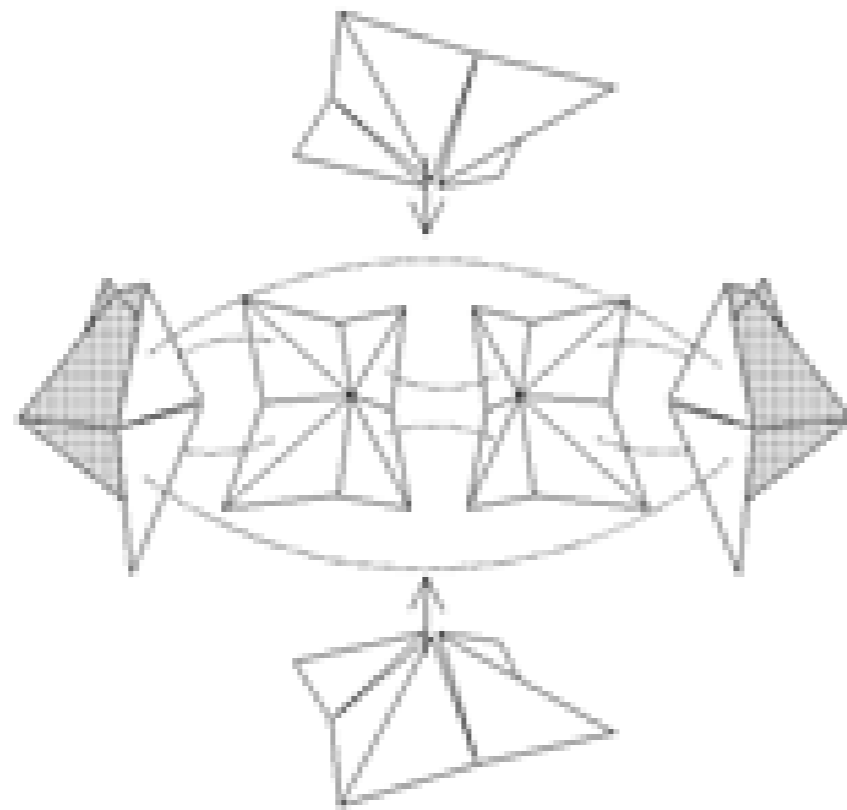




6.

מרחו מעט דבק על 8 המשולשים הפנימיים, והדביקו את הדגם כך שלא יוכל לזוז. תוכלו להשתמש בסיכות משרד או סיכות סבתא להחזיק את הדגם עד לייבוש הדבק.





.7
חזרו על שלבים 1-6 עם חמשת הריבועים הנותרים.

.8
קחו 4 חלקים והניחו אותם על השולחן כאשר הצד הלבן פונה כלפי מעלה. בכל פעם מרחו מעט דבק על 2 משולשים לבנים קטנים, והדביקו זה לזה לפי האיור. אלו 4 "קירות" הכדור.

.9
קחו אחד מהחלקים הנותרים, מרחו מעט דבק על כל המשולשים הלבנים שלו, והדביקו אותו אל אחד החללים הלבנים שנוצרו בדגם. זה ה"רצפה" של הכדור.

.10
קשרו את שתי קצות הסרט ליצירת לולאה. הדביקו את הקשר למרכז החלל הלבן השני.

.11
מרחו מעט דבק על כל המשולשים הלבנים של החלק האחרון, והדביקו אותו אל החלל הלבן. זו ה"תקרה" של הכדור. השאירו את לולאת הסרט מחוץ לכדור, לתליה.

.12
סיימתם! כאשר הדבק יתייבש, תוכלו לתלות את הכדור לקישוט.

קערה מחולקת



איך לא חשבו על זה קודם? הופכים את הקווה קווה, ומקבלים כלי מקסים למשלוח מנות. החומרים: בריסטול בגודל 35*50 (אפשר להכין 4 מגליון בריסטול שלם)



יצרים סביבה
אגודת וקייטות בקהילה (עיר)

לאתר לחץ כאן



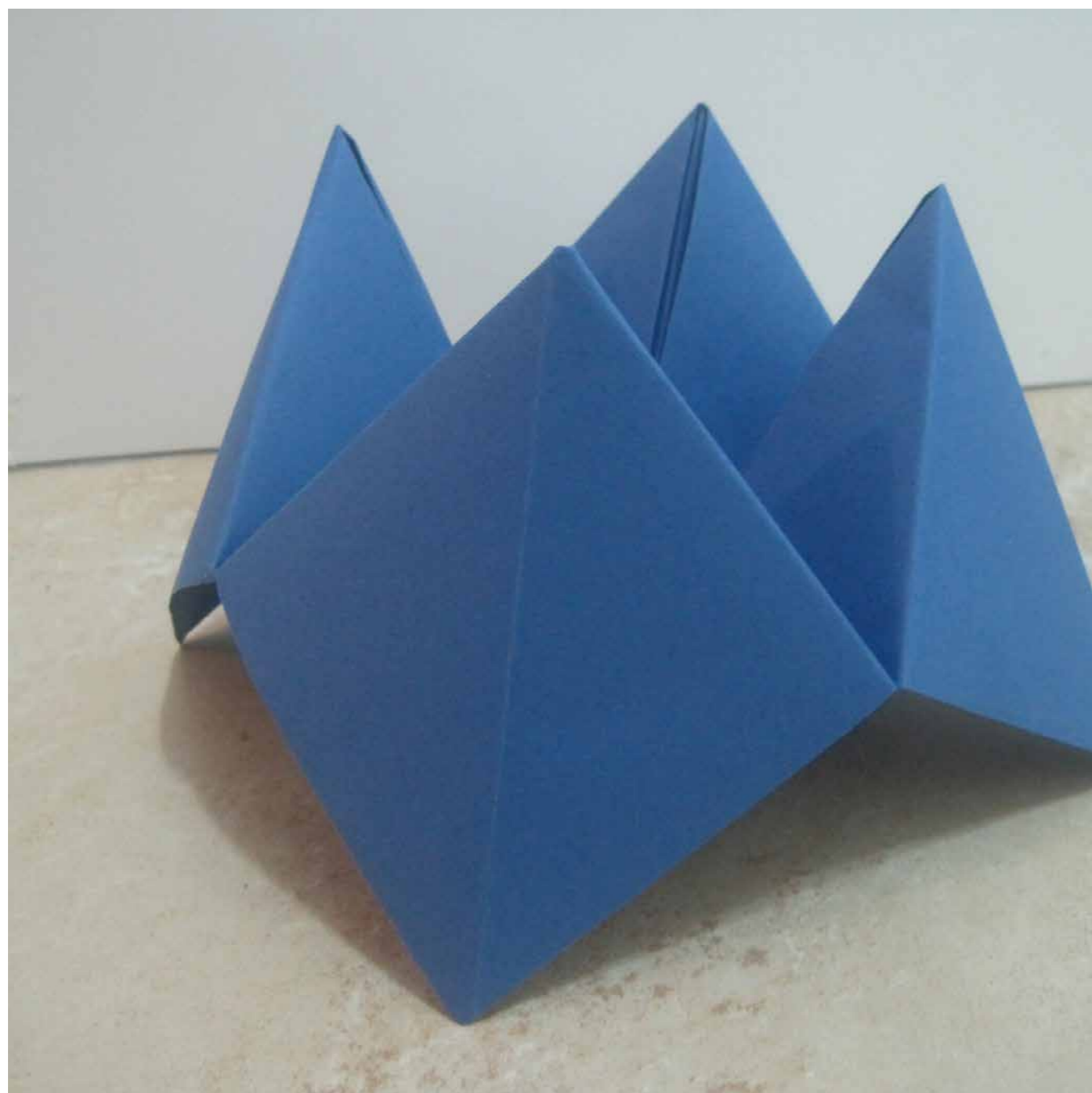
1.
גוזרים ריבוע מהבריסטול, בגודל 35*35 ושומרים גם את השארית.





יצרים סביבה
אגודת וקיימות בקהילה (ע"ר)

לאתר לחץ כאן



.2
מקפלים את הריבוע לפי ההוראות 1-5 של הכדור,
ליצירת "קווה קווה"





יצרים סביבה
אגודת וקיימות בקהילה (עיר)

לאתר לחץ כאן



3.

הופכים את הדגם, כדי שיתקבלו בתי קיבול





יצרים סביבה
אגודת וקיימות בקהילה (עיר)

לאתר לחץ כאן



.4
ניתן לקפל את ארבע הפינות כלפי מטה, לצורה עגולה יותר.





.5
לתוספת יציבות יוצרים בסיס: גוזרים מהשארית ריבוע בגודל 7*7 ומדביקים את הפינות התחתונות של ה"קווה קווה" אל פינות הריבוע בדבק חם, או בדבק חזק אחר.



יצרים סביבה
אגודת וקייטות בקהילה (עיר)

לאתר לחץ כאן



.6

ממלאים ושולחים לשכנים ומכרים!



מה עוד אפשר לעשות מנייר? נר אוריגמי



אמנם הנר לא עשוי מנייר, אך הוא יצוק בתבנית בסגנון אוריגמי. ביצירה זו נדרשת עזרת מבוגר.

החומרים הדרושים:

שמינית בריסטול
דבק לבן ודבק נייר
פתיתי פראפין (או נרות נשמה חתוכים בסכין חיתוך)
צבע ישן ו/או שבור
פתילה לנר (או הפתילה של נרות הנשמה)



יוצרים סביבה

אגודת וקיימות בקהילה נעיר

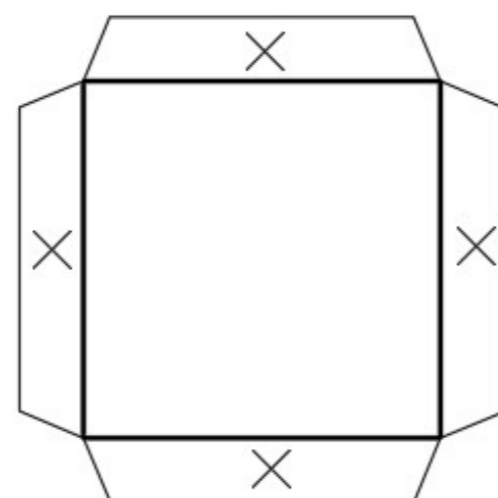
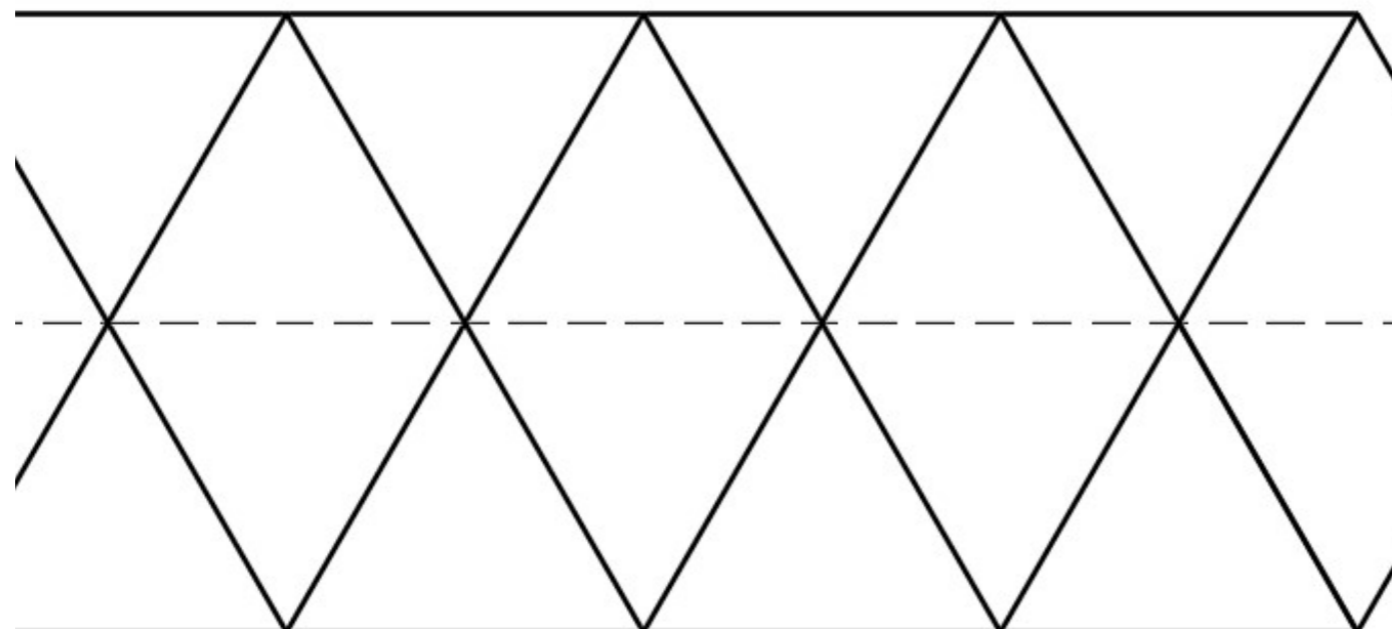
לאתר לחץ כאן



הוראות:

1.

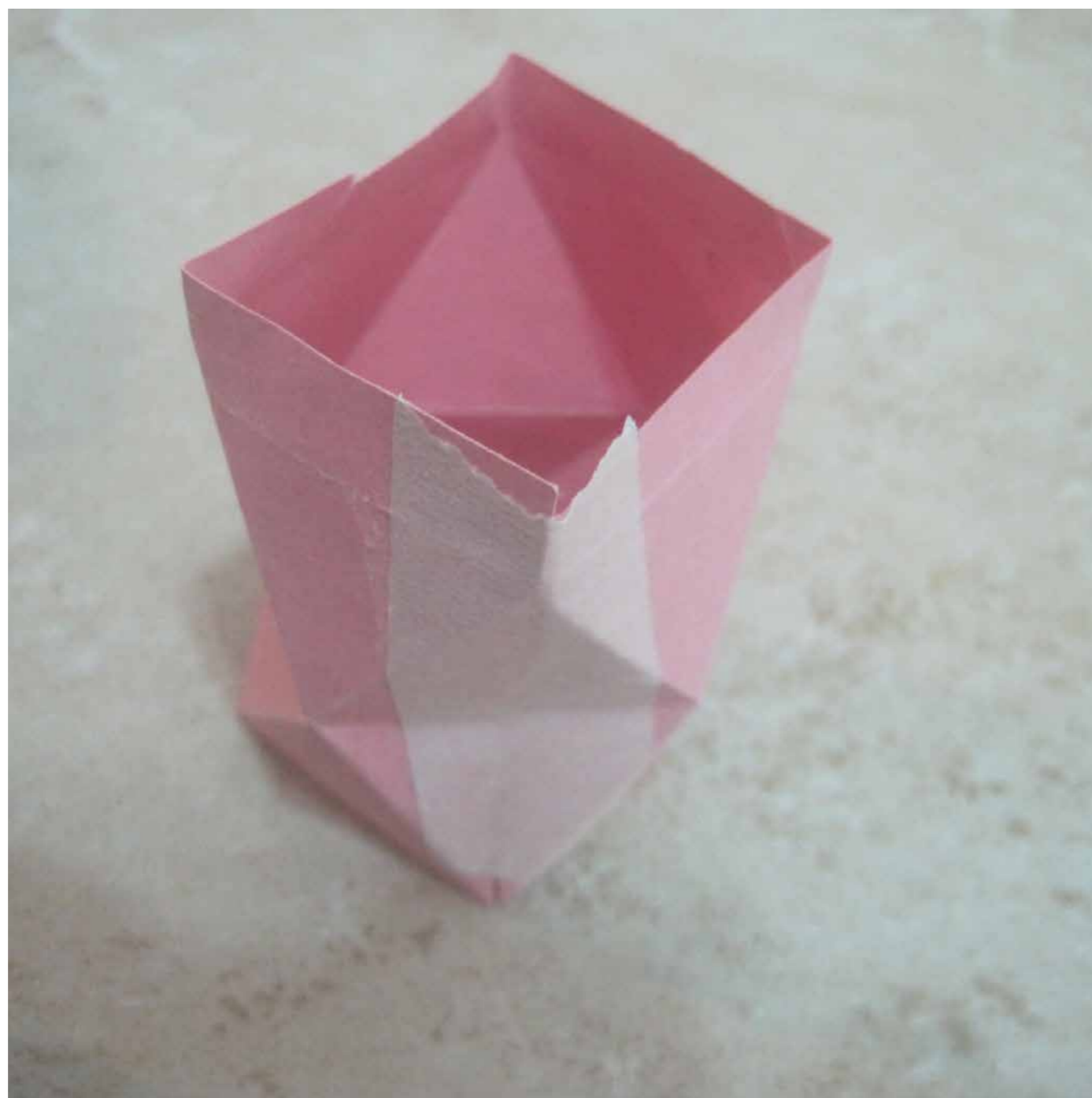
משרטטים על הבריסטול את המגזרת. לחילופין אפשר להדפיס ולהצמיד אל הבריסטול. גודל התבנית תשפיע על גודל הנר, כמובן.





2.

גוזרים את הבריסטול סביב המגזרת, ומקפלים על הקווים הפנימיים. כדאי להשתמש בסרגל ועט מקולקל או שיפוד כדי לחרוץ. שימו לב שהקו המקווקו מסמל קיפול "עמק", והקווים המלאים מסמלים קיפול "הר". מורידים את הנייר המודפס, אם ישנו.



3. מורחים שכבה דקה של דבק לבן על המשולשים המסומנים ב X ומדביקים למשולשים האחרונים, כדי ליצור מעין גליל. שימו לב שהחלק הפנימי הוא היפה והחלק, ולא החיצוני. מחזקים מבחוץ בנייר דבק.



יוצרים סביבה
אגודת וקיימות בקהילה (עיר)

לאתר לחץ כאן



4.

מורחים דבק על הלשוניות של הבסיס, ומדביקים לגליל שיצרנו, כשהלשוניות מחוץ לגליל (כדי ליצור נר חלק בפנים) ומחזקים בדבק נייר. חשוב מאד לסתום את כל החורים והחריצים, כדי שהשעווה לא תזלוג החוצה.



.5
מעמידים את הפתילה בתוך התבנית





.6
ממיסים את השעווה בכלי כפול (הכלי של נר הנשמה /
קופסת שימורים ריקה / תבנית אלומיניום קטנה, מעל
כלי עם מים רותחים), ומוסיפים שברי צבע. ניתן גם
להוסיף כמה טיפות תמצית ריח לנרות (אם עדיין יש
לכם חוש ריח :) מוזגים את השעווה החמה בזהירות
לתוך התבנית, ומניחים להתקשות כ-4 שעות



.7
כשהשעווה קשה וקרה, מקלפים בזהירות את הבריסטול. ניתן ליישר את פני הנר בעזרת סכין חיתוך.



יוצרים סביבה
אגודת וקיימות בקהילה נעיר

לאתר לחץ כאן

בהצלחה!

נחמה באטוויניק

הצטרפו לקבוצת "מקפלים" וקבלו למייל רעיונות ליצירות אוריגמי, פיסול בנייר, שעשועי נייר, ועוד ההצטרפות חינם- שלחו את המילה "הצטרפות" לכתובת mekaplim613@gmail.com

לחצו כאן
לצטרפת לקבוצת "מקפלים"



יצרים סביבה
אגודת וקייטות בקהילה (ע"ר)

לאתר לחץ כאן

צור קשר

נחמה באטוויניק

052-767-1650

nechama.origami@gmail.com



יוצרים סביבה
אגודת וקיימות בקהילה נעיר

לאתר לחץ כאן

לכל שאלה,
שיתוף פעולה או סיוע אמנותי
לעוד רעיונות!
ניתן לפנות למנכ"ל העמותה
מיכל: michalrozner@gmail.com
יוצרים סביבה אמנות וקיימות בקהילה
<http://www.ysviva.org/>
קישור לרישום יצירה:
<http://lp.ysviva.org/>



יצרים סביבה
אגודת וקיימות בקהילה (עיר)

לאתר לחץ כאן

וכעת לפרסים

*מנוי חודשי לזרקור חינם

*משחקים

*ספרים

*אונקי וכרטיסי זכרון

*חומרי יצירה

*ערכות יהלומים

*פוסטר לסוכה

ועוד הרבה הפתעות

מ חכים ליצירונה שלכם !!

רק מי שרשום ליצירונה 3 ושילם 20 ש"ח לחודש

זכאי להגרלות! ולפרסים!

או כאן במייל

נרשמים כאן